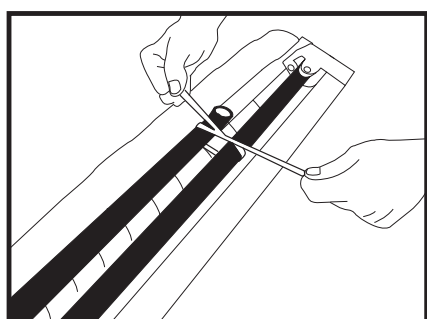


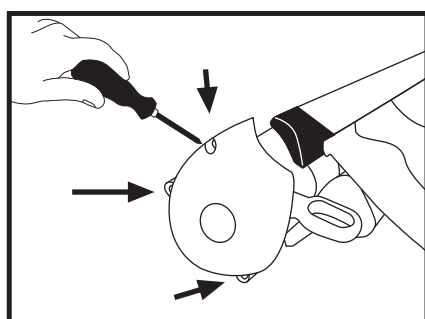


Primevère
PARIS

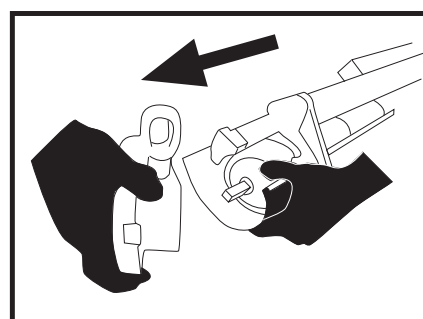
Mode d'emploi de toile de remplacement de store : (stores manuels demi-coffre)



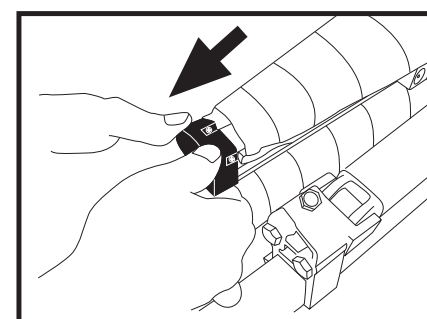
1. Attachez les bras ensemble afin qu'ils ne vous gênent pas lorsque vous changez la toile.



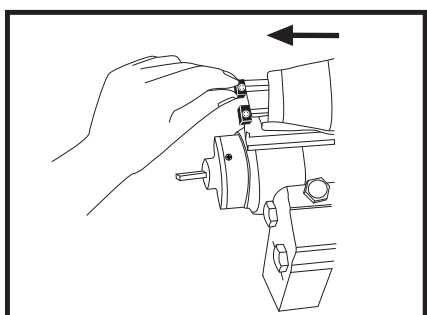
2. Dévissez les 3 vis situées sur le côté du store (couvercle)
REMARQUE : souvent cachées sous l'autocollant.



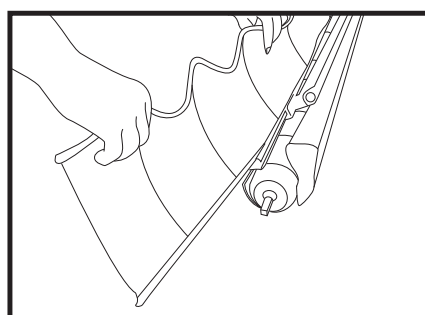
3. Oter le couvercle en métal.



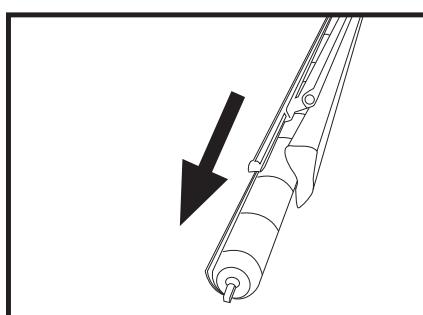
4. Otez l'embout situé au bout du lambrequin. Vous verrez encore 2 vis, retirez avec le bouchon.



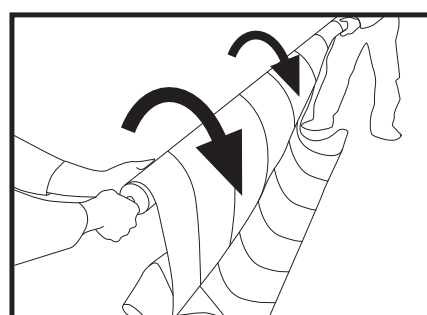
5. Retirez les deux bouchons à vis. Mettez-les de côté, vous en auriez besoin plus tard.



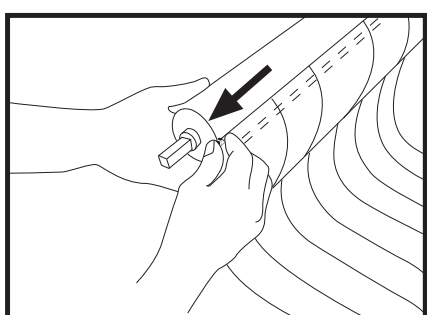
6. Enlevez le lambrequin de la barre.



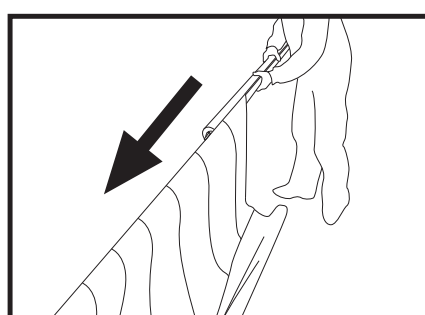
7. Enlevez la toile du cadre.



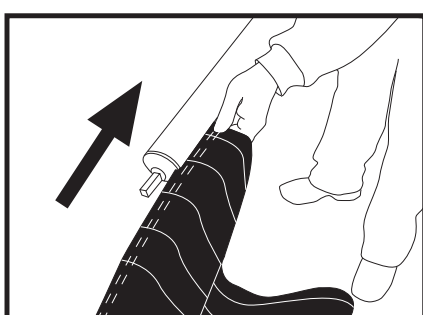
8. REMARQUE : Idéalement Il faut être 2 personnes pour effectuer cette tâche. Déroulez la toile.



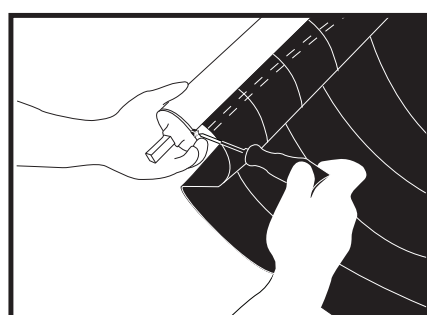
9. Enlevez la vis située au bout de la toile. Celle-ci maintient la toile en place.



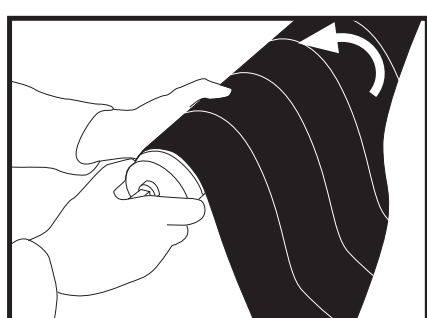
10. Retirez la toile. Une personne tient le rouleau et l'autre tire la toile.



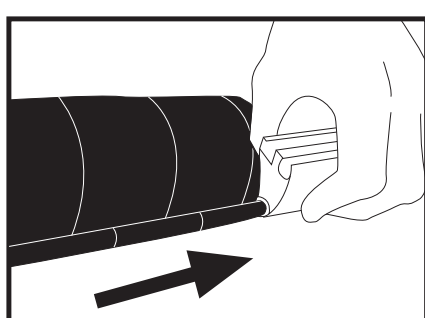
11. Remplacez la toile. Insérez la toile dans la fente du rouleau.



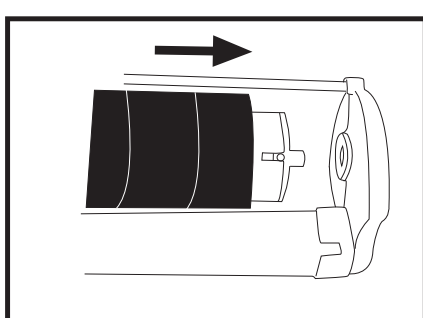
12. Visser le bouchon à vis.



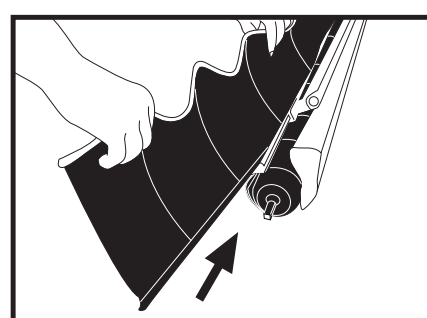
13. Enroulez soigneusement la toile, assurez-vous que la toile soit alignée.



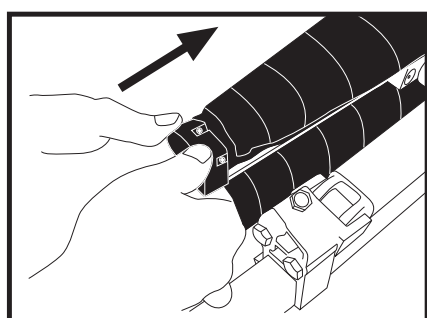
14. Une fois la toile enroulée, remettre l'embout dans la barre du lambrequin.
REMARQUE : Assurez-vous que la fin de la toile (partie circulaire) soit bien insérée dans le métal (partie du lambrequin)



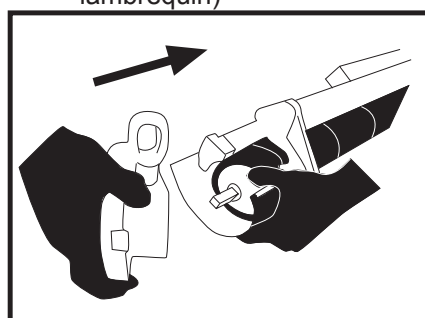
15. Insérez le rouleau dans le cadre.
REMARQUE : Contrôlez que les bras soient toujours bien attachés.



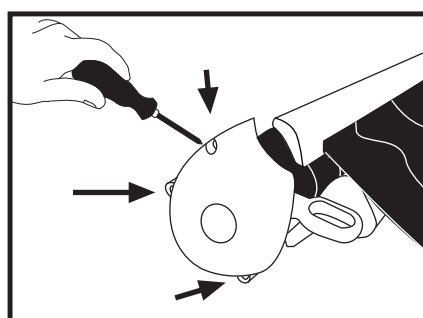
16. Insérez le lambrequin dans la barre lambrequin.



17. Visser les bouchons à vis, remettez le couvercle (2). Serrez afin que le lambrequin soit fixé.



18. Remettez le couvercle sur le côté du store.



19. Finalement, serrez les trois vis.